

TELEFUNKEN

EDD 11
**Doppelendtriode
für B-Verstärkung**

Heizspannung	U_f	6,3	Volt \cong
Heizstrom	I_f	400	mA \cong

Betriebswerte :

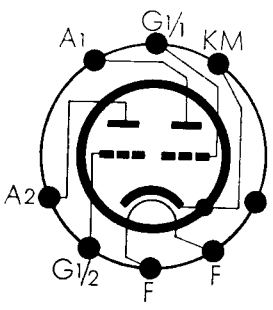
Anodenspannung	U_a	200	250	Volt
Gittervorspannung (Spannung der Batterie)	U_{g1}	— 6,3	— 6,3	Volt
Gittervorspannung der Treiberröhre EBC 11	U_{g1}	— 6,3	— 8	Volt
Kathodenwiderstand der Treiberröhre EBC 11	R_k	1600	1600	Ω
Anodenruhestrom	I_a	2 x 1,6	2 x 3,5	mA
Anodenstrom bei voller Aussteuerung	I_a	2 x 17,5	2 x 17,5	mA
Gitterwechselspannung an der Treiberröhre EBC 11	U_{g1} eff. (10%)	4,5	4,5	Volt
Sprechleistung	N (10%)	4,5	5,5	Watt
Außenwiderstand von Anode zu Anode	R_a	12 000	16 000	Ω
Empfindlichkeit (Gitterwechselspannung an der Treiberröhre EBC 11)	U_{g1} eff. (50 mW)	0,15	0,15	Volt
Steuerleistung für EDD 11 bei voller Aussteuerung	N_{g1}	0,1	0,1	Watt
Übersetzungsverhältnis des Treibertransformators			3:1	

Grenzwerte :

Anodenkaltspannung	$U_a 0$	550	Volt
Anodenspannung	U_a	250	Volt
Anodendauerbelastung je Anode	N_a	3	Watt
Kathodenstrom	I_k	2 x 25	mA
Spannung zwischen Faden und Schicht	$U_{f/s}$	50	Volt
Außenwiderstand zwischen Faden und Schicht	$R_{f/s}$	5000	Ω

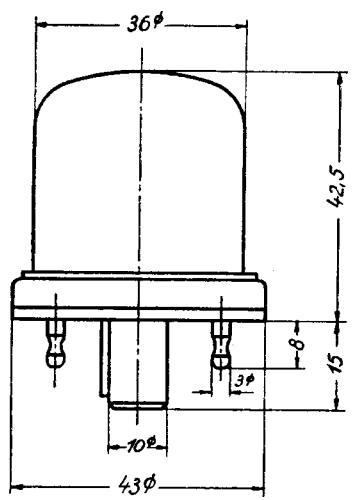


Sockelschaltbild

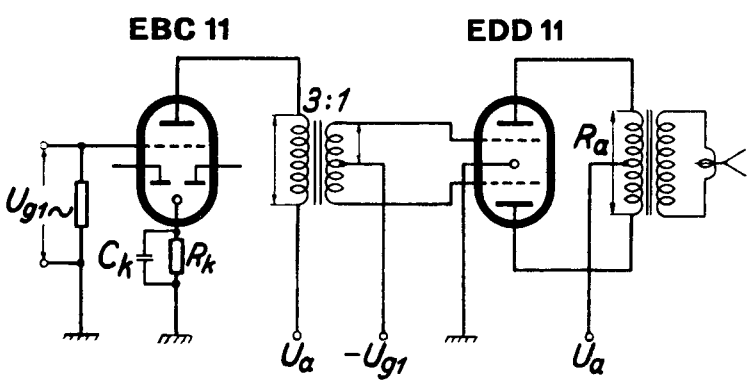


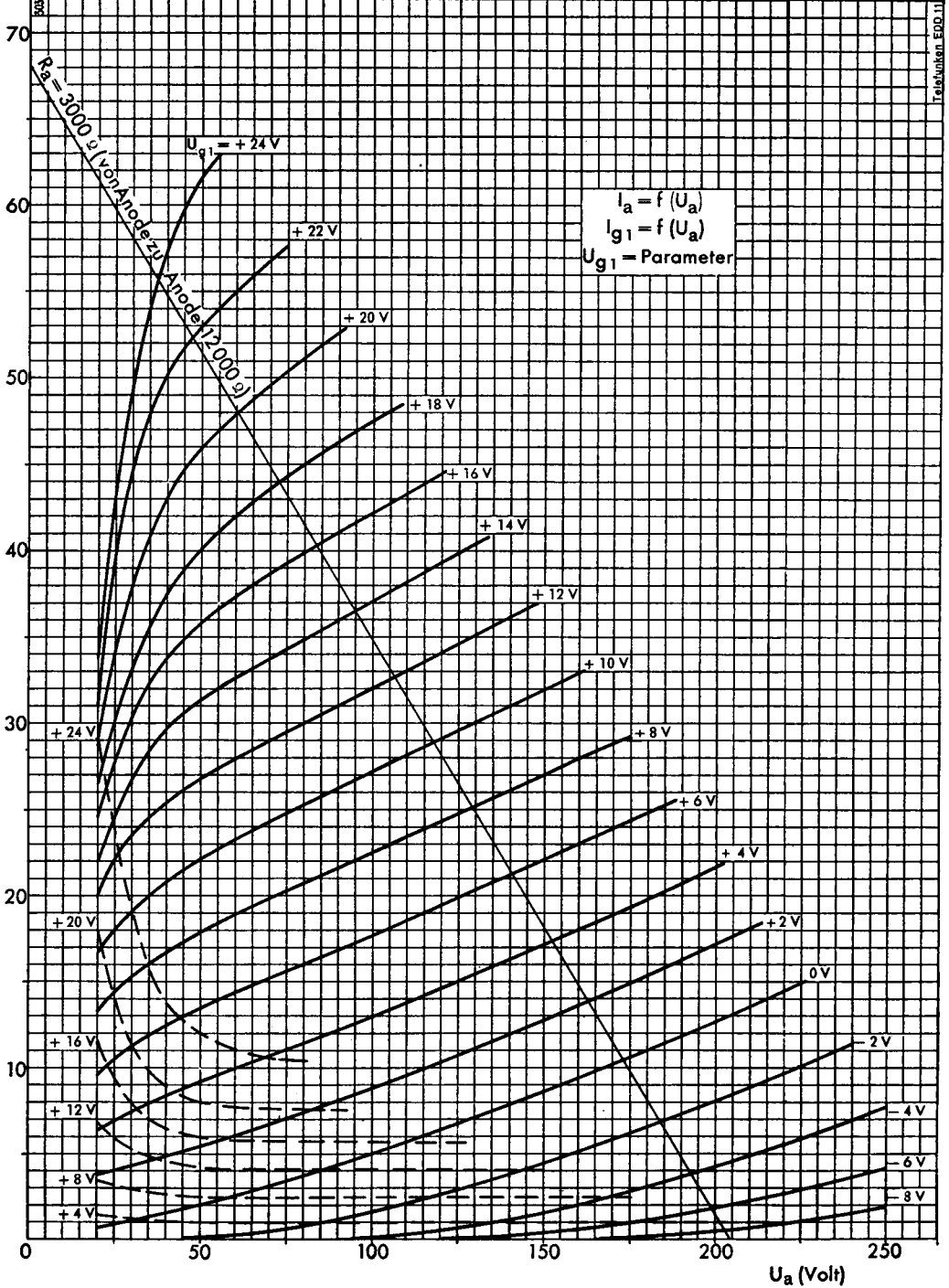
Gewicht max:
60 g

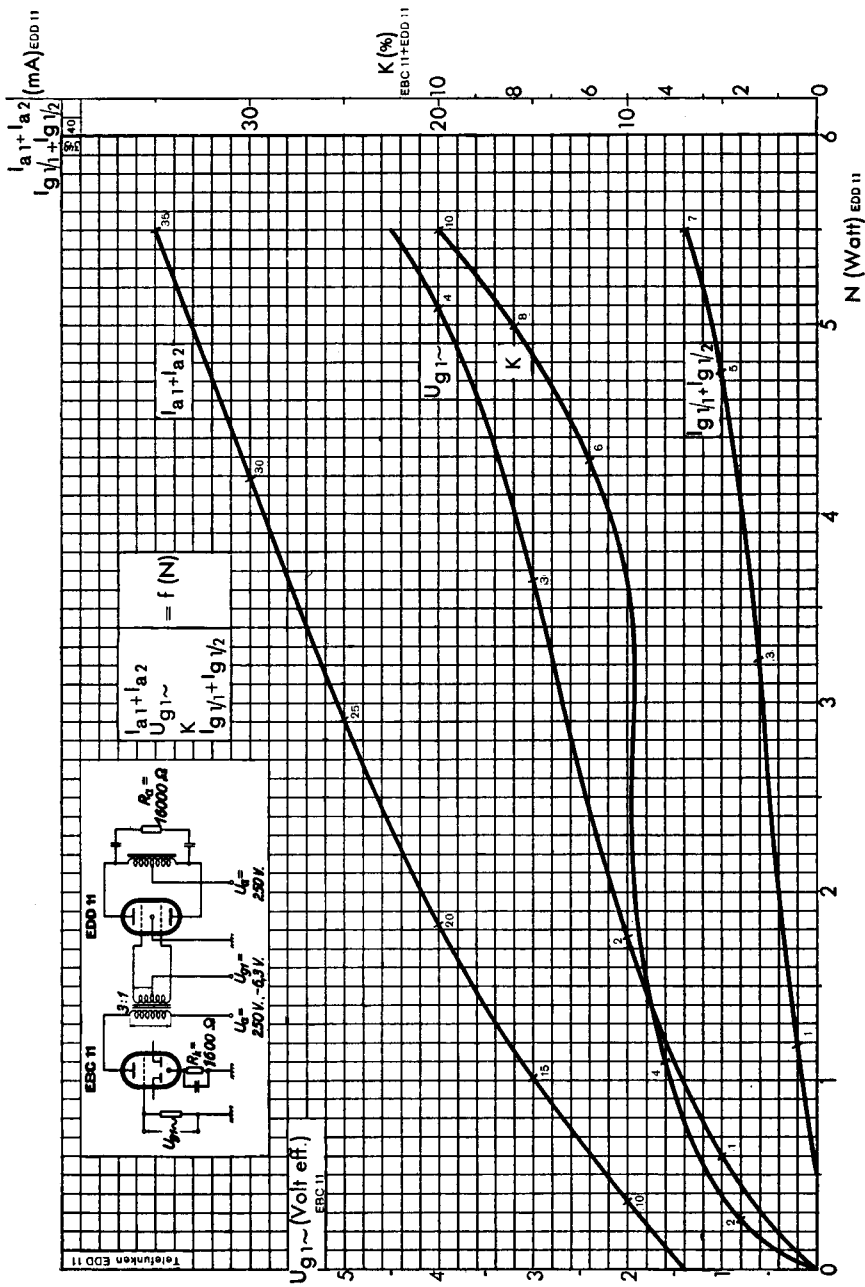
Kolbenabmessungen



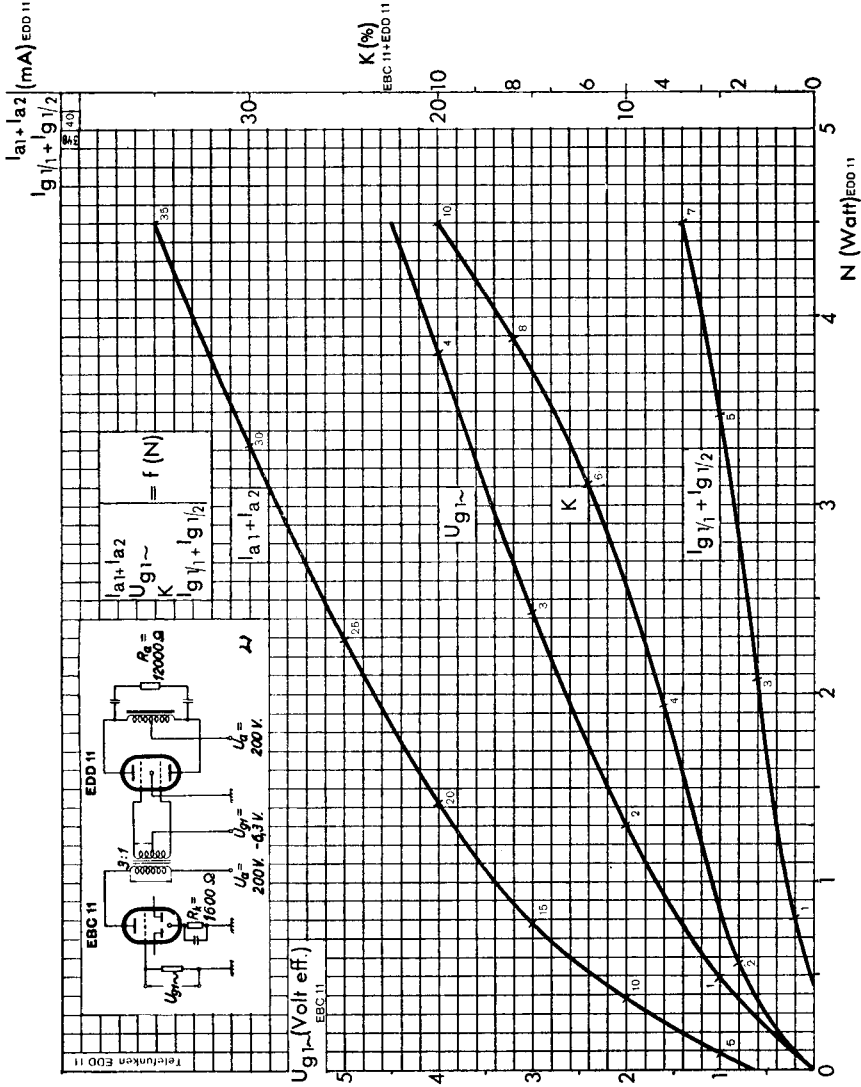
Prinzipschaltbild



$I_a, I_{g1} \text{ (mA) je System}$




TELEFUNKEN



TELEFUNKEN



EDD11

page	sheet	date
1	010838-a	1938
2	010838-b	1938
3	120438-a	1938
4	020838-a	1938
5	020838-b	1938
6	FP	2000.03.05